

## Modèle Atlantys

(Verre trempé)

Gamme **Origine**



La clôture Atlantys avec ses grands panneaux de verre est un modèle discret qui permet une vision panoramique sur votre piscine et jardin.

Le modèle Atlantys se pose soit dans les configurations horizontales, soit dans les configurations inclinées (angle maxi 15°)

### Descriptif

Profils et pièces en aluminium laqués, visserie en inox A4.

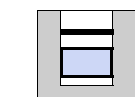
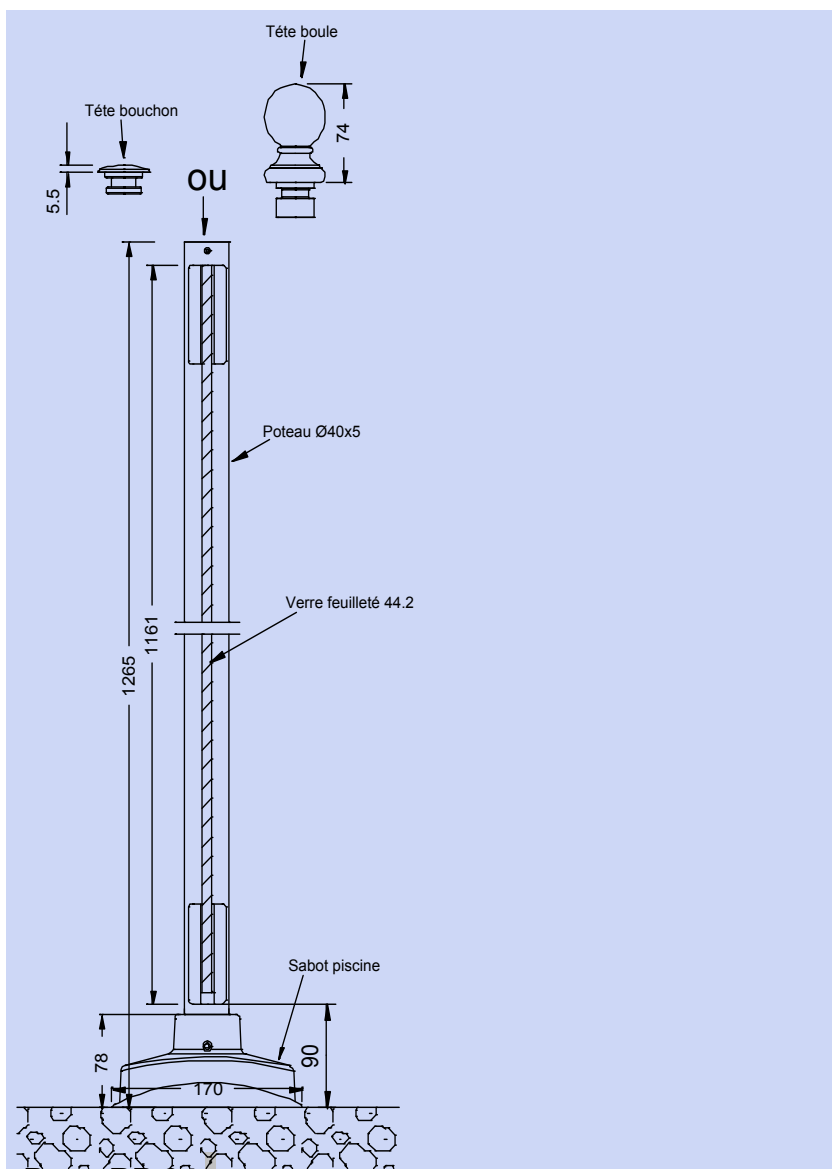
Module composé de panneaux en verre trempé fixé par pinces sur les poteaux.

Poteaux  $\varnothing 40\text{mm}$  à visser, à l'aide d'un sabot 2 points de fixation, ou à sceller. Finition avec bouchon plat ou boule.

Portillon de 900mm d'entraxe poteaux avec système de sécurité enfant et fermeture à clé, choix de l'ouverture en poussant vers la gauche ou vers la droite en sortant de la piscine. Fermeture automatique du portillon à l'aide de charnière à ressort.

Couleur à définir dans la liste de nos RAL standards.

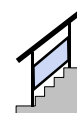
Attention: La barrière de piscine ne dispense pas les adultes d'une surveillance active, même dans le cas où les enfants savent nager.



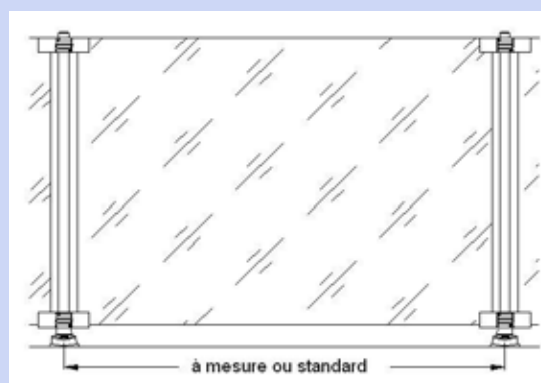
Entre tableaux



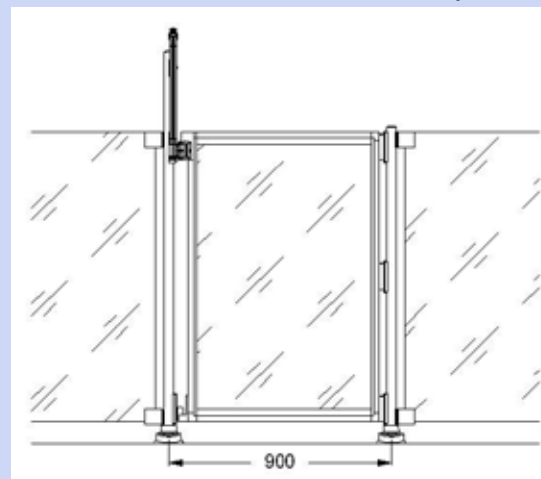
A plat sur dalle



A plat en rampant



Exemple d'implantation module Atlantys



Exemple d'implantation portillon Atlantys avec ferme porte automatique