

Modèle Véralys

(Verre feuilleté 44.2 épaisseur 8mm)

Barrière de piscine composée d'un remplissage en verre inséré dans un profil haut et bas, ce modèle assure la protection de votre piscine avec élégance et design.

La barrière Véralys se pose soit dans les configurations horizontales, soit dans les configurations inclinées (angle maxi 15°)

Descriptif

Profils et pièces en aluminium laqués, visserie en inox A4.

Module composé de verre feuilleté 44.2 épaisseur 8mm monté entre deux lisses de 47x35mm.

Poteaux ø40mm à visser, à l'aide d'un sabot 2 points de fixation, ou à sceller. Finition avec bouchon plat ou boule.

Portillon de 900mm d'entraxe poteaux avec système de sécurité enfant et fermeture à clé., choix de l'ouverture en poussant vers la gauche ou vers la droite en sortant de la piscine. Finition avec ou sans ferme porte automatique.

Couleur à définir dans la liste de nos RAL standards.



Attention: La barrière de piscine ne dispense pas les adultes d'une surveillance active, même dans le cas où les enfants savent nager.

Tête boule
Tête bouchon
5.5
OU
74
Poteau Ø40x5
Verre feuilleté 44.2
1265
1161
78
170
90
Sabot piscine

Attestation du CEBTP N° B222.3.054

CEBTP
DIRECTION RÉGIONALE DE FRANCE
Denise de Saint-Paul, 102, rue de Lincelle
54150 SAINT-BENOÎT-LA-CHAUSSEE
Service Produits et Homologues
Tél: 33 90 23 22 Fax: 33 90 23 23 20

Au Creuset de la Thiérache Industries
BP 5
Place de la Gare
02550 ORIGNY-EN THIÉRACHE

ATTESTATION ÉTABLIE
AU VU DU RAPPORT D'ESSAIS N° B222.3.054

BARRIÈRE DE PROTECTION ET MOYENS D'ACCÈS AU BASSIN
À USAGE INDIVIDUEL ET COLLECTIF
EXIGENCES DE SÉCURITÉ ET MÉTHODES D'ESSAIS NF P 90-306 du 4 MAI 2004

Date des essais : 1 Mai, juin 2004
Type de protection : barrière de piscine
Référence commerciale : ORIAL - VERSALYS
Destination/usage : pour piscine privée à usage individuel et à usage collectif

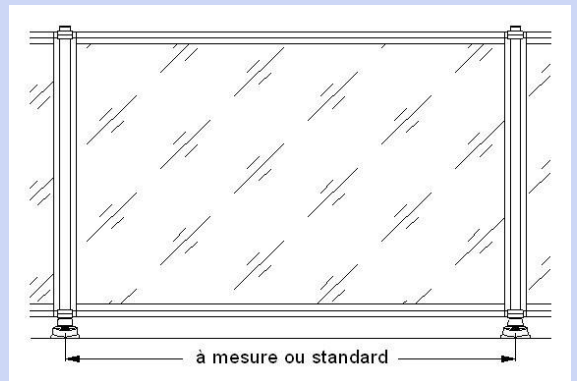
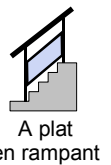
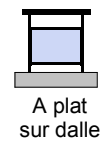
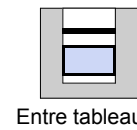
Caractéristiques principales :
- Remplissage : vitrage feuilleté 44.2
- Poteau : profilé ø40x5 en aluminium Ø 40 mm
- Adapté d'accès : portillon à fermeture automatique, équipé d'un système de rappel à bras, et 1 serrure à double manœuvre STREMLER + cylindre fourré sans clé.

Tests effectués :
- Pénétration chimico-mécanique
- Essai de résistance mécanique
- Analyse des risques
- Essai d'endurance du portillon (système conventionnel : 50 000 cycles)
- Essai de protection sur matériaux (brassard solé de 240 hrs)

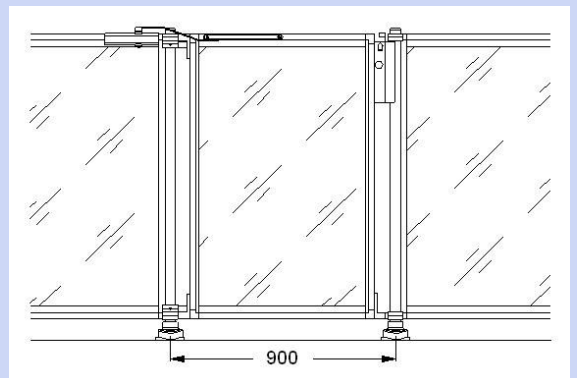
Le C.E.B.T.P. atteste que la barrière de protection soumise de son moyen d'accès, référencée : « ORIAL - VERSALYS » tel que décrit par la société Au Creuset de la Thiérache Industries, dont l'adresse figure ci-dessus, est conforme aux exigences de la norme NF P 90-306 du mai 2004.
Les résultats sont joints au présent document sous réserve des conclusions du rapport d'essai B222.3.054.
Le demandeur atteste que le produit cité en référence n'a subi aucune modification depuis la réalisation des essais.
Cette attestation ne préjuge pas de l'attribution d'une marque de qualité, ni d'une garantie de qualité de fabrication.

Le chef de service
Produits des Travaux
T. THIBERTS

CENTRE D'EXPERTISE DU BÂTIMENT ET DES TRAVAUX PUBLICS
ORIGNY-EN THIÉRACHE - 02550 ORIGNY-EN THIÉRACHE - FRANCE
Tél: 33 90 23 22 Fax: 33 90 23 23 20
Site: www.cebtp.fr



Exemple d'implantation module Véralys



Exemple d'implantation portillon Véralys avec ferme porte automatique